

**Distributeur de boissons
Distributeur de chocolat chaud -
Bac de 6 L - noir**

REPÈRE # _____

MODELE # _____

NOM # _____

SIS # _____

AIA # _____



560019 (LOLA6)

Distributeur de chocolat
chaud - Bac de 6 L - noir**Description courte****Repère No.** _____

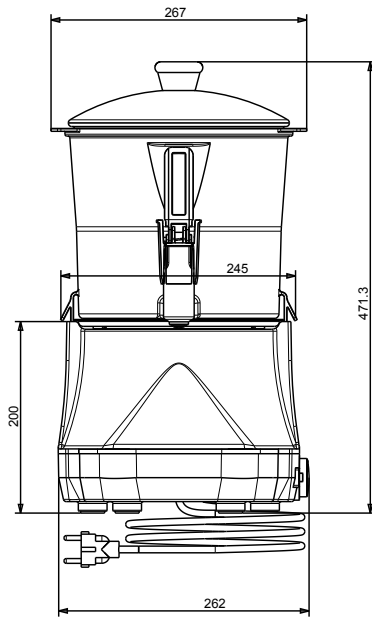
Distributeur de chocolat chaud compact. Capacité 6l, récipient amovible pour stockage au froid. Facile à nettoyer

Caractéristiques principales

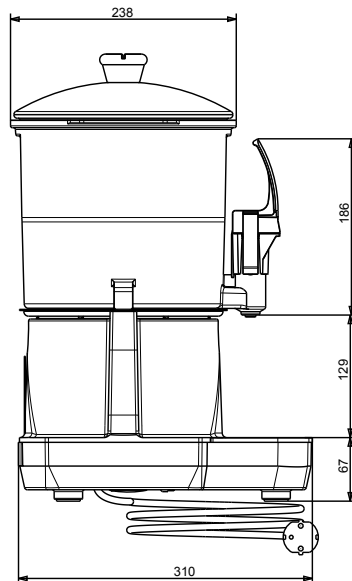
- Distributeur de chocolat chaud idéal aussi pour les petites localités grâce à son design compact.
- Bol transparent et extractible qui peut être facilement mis au réfrigérateur pendant la nuit.
- Le robinet vertical est facile à nettoyer et à démonter.

APPROBATION: _____

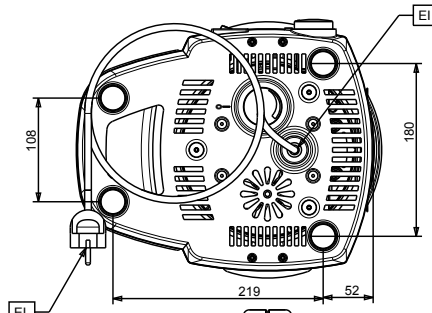
Avant



Côté



Dessus



Électrique

Voltage :

560019 (LOLA6) 220-240 V/1 ph/50 Hz

Puissance de raccordement 0.85 kW

Informations générales

Largeur extérieure 270 mm

Profondeur extérieure 318 mm

Hauteur extérieure 465 mm

Poids net : 6.2 kg

Poids brut : 8 kg

Hauteur brute : 530 mm

Largeur brute : 350 mm

Profondeur brute : 380 mm

Volume brut : 0.07 m³